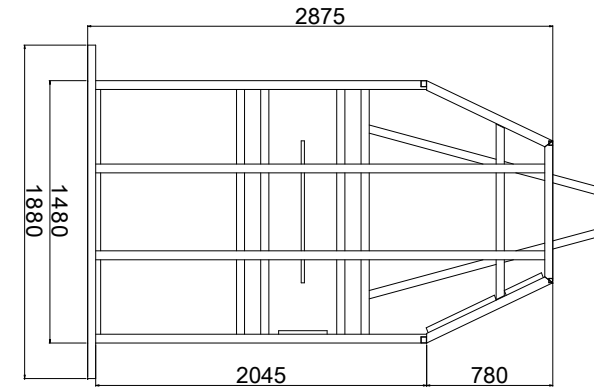


REMOLQUE TERNEROS CHAPA SOLDADA TECHO POLIESTER PLANCHA



	Longitud	Anchura	Altura
MEDIDAS INTERIORES	2810	1400	1800
MEDIDAS EXTERIORES	3700	1480	2280
P.M.A.	750 Kg / o hasta 1300Kg		

EL fabricante se reserva el derecho a efectuar modificaciones sin previo aviso.

Remolques **Alzaga**

REMOLQUE TERNEROS CHAPA SOLDADA TECHO POLIESTER PLANCHA



⇒Amplia puerta delantera con doble apertura lateral y en rampa.



⇒Trasera con cierre falleba y rampa escamoteable.
⇒ Suelo tablero finlandes de 18mm.
⇒Tandem de 1300 Kg.
⇒Rueda 175/70R13 (5 unds)

⇒Techo fijo en poliéster.
⇒Posibilidad de homologar para 750 Kg o hasta 1300 Kg.